

# ENP6



## ENCODER AD ALBERO PASSANTE PER OP6 HOLLOW SHAFT ENCODER FOR OP6 INKREMENTALGEBER MIT HOHLWELLE FÜR OP6

L' ENP6 è un encoder incrementale ad albero passante che converte un movimento rotatorio in impulsi digitali codificati ed è stato realizzato per l' accoppiamento con l'indicatore di posizione meccanico OP6. L'installazione avviene inserendo l'albero cavo nell'albero di comando e bloccandolo con un grano, l'indicatore meccanico OP6 viene quindi montato con lo stesso sistema sopra l'ENP6. In questo modo si ottiene una visualizzazione con l'indicatore di posizione OP6 e simultaneamente una trasmissione di impulsi codificati ad un PLC, un computer o un visualizzatore remoto. Il trasduttore è realizzato in un contenitore plastico antiurto, autoestinguente, resistente a solventi, benzina, olii, grassi.

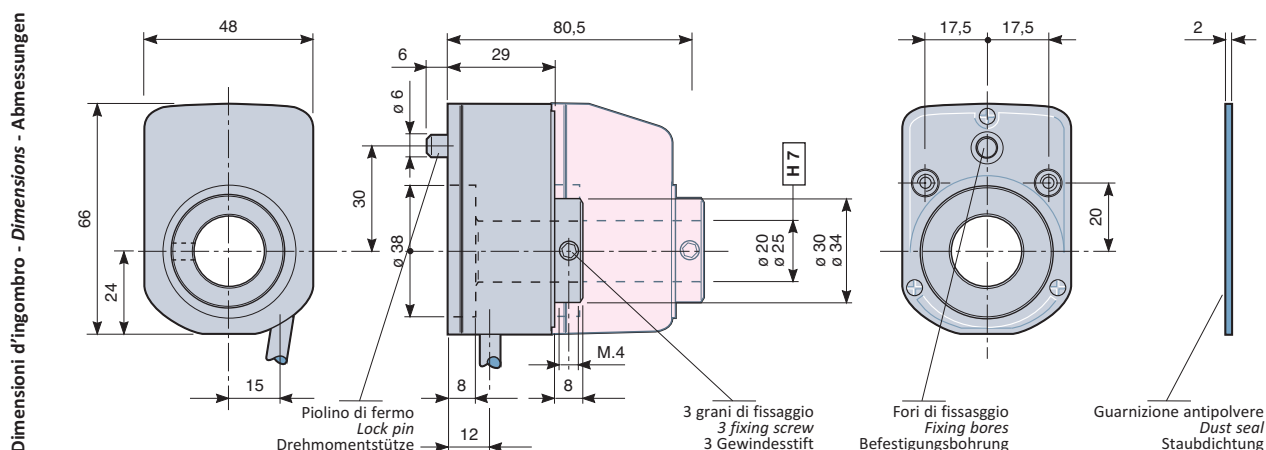
*The ENP6 is a hollow shaft encoder that turns a rotating motion into codified digital pulses, realized to be connected with the mechanical position indicator OP6. Assembling is carried out introducing the hollow shaft in the drive shaft and locking it with a grain, the mechanical indicator OP6 is mounted on the ENP6 with the same system. This way is available a display with the position indicator OP6 and at the same time a codified pulses transmission to a PLC, a computer or a distance display. The transducer is carried out in a shock-proof, self-extinguishing plastic case, solvents-, petrol-, oils-, greases-proof.*

Der ENP6 ist ein Inkrementalgeber mit durchgehender Hohlwelle, der eine Drehbewegung in Digitalimpulse anschlusswandelt, es wurde für die Anschluss-Kompatibel als Kombination mit dem mechanischen Positionsanzeiger OP6.

Die Montage wird durch Einführung der Hohlwelle in die Steuerwelle und seine Sperrung durch einen Gewindestift bewirkt. Danach wird der mechanische OP6 Anzeiger auf den ENP6 mit demselben System eingebaut. Auf diese Weise erhält man mit dem OP6 Stellungsanzeiger eine Anzeige und gleichzeitig eine kodierte Impulsübertragung auf einem PLC, einem Computer oder auf einem Fernanzeiger.

In stoßfestes, selbstlöschendes Gehäuse eingebaut, ist das Gerät widerstandsfähig gegen Lösungsmittel, Benzin, Öl, Fett.

Foro nell'albero cavo - Hollow shaft bore - Hohlwellen Bohrung	ENP6F20: $\varnothing 20$ H7 - ENP6F25: $\varnothing 25$ H7: altri fori con bussole di riduzione - other bores with reduce bushes - weitere Bohrungen mit Reduzierbüchsen
Risoluzione - Resolution - Auflösung	10-50-60-90-100-200-250-500 i/g - p/r- l/U
Alimentazione - Power supply - Spannung	10-30 Vdc, max 60 mA
Segnali d'uscita - Output signal - Ausgangssignal	Canali A e B con uscita PUSH-PULL - A and B channels with PUSH-PULL - Kanäle A und B mit Ausgang PUSH-PULL; TTL line driver 5Vd
Velocità massima di rotazione - Max. rotation speed Max. Drehgeschwindigkeit	400 RPM con - with - mit OP6
Max. corrente d'uscita - Max. output current - Max. Ausgangsstrom	20 mA
Temperatura di lavoro - Working temperature - Temperaturbereich	-10 ÷ 70°C
Umidità relativa - Relative humidity - Relative Feuchtigkeit	10 ÷ 90 %
Grado di protezione - Protection degree - Schutzart	IP54
Colore - Colour - Farbe	Nero - Black - Schwarz
Peso - Weight - Gewicht	200 gr
Collegamento elettrico - Electric connection - Elektrische Verbindung	Cavo lungo 2, 5,10 metri - Cable 2, 5,10 meters - Kabellänge 2, 5,10 Meter
Compatibilità elettromagnetica - Electromagnetic compatibility Elektromagnetische Kompatibilität	2014/30/UE



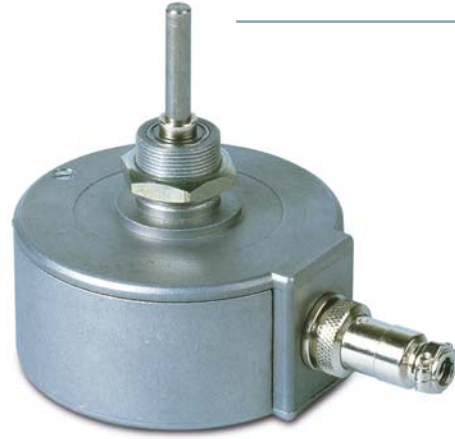
Per l'esempio di ordinazione fare riferimento a EN20-EN25 pag. 10; per OP6 consultare il catalogo o il sito in "Indicatori di posizione".

For the part nr. configuration refer to EN20-EN25 p. 10; for OP6 refer to catalog or website in "position indicators".

Für Bestellbeispiel siehe EN20-EN25 Seite 10; für OP6 den Katalog oder die Website in "Positionsanzeigen" beraten.

# AR80

## TRASDUTTORE FOTOELETTRICO PHOTOELECTRIC TRANSDUCER PHOTOELEKTRISCHES GEBER



L'AR80 è un trasduttore incrementale costituito da un encoder ottico unidirezionale che converte il moto rotatorio di un albero in un segnale digitale in frequenza: è impiegato per rilevare velocità di rotazione di alberi, velocità di traslazione di nastri trasportatori (utilizzando ad esempio una ruota in gomma accoppiata all'albero di uscita).

L'abbinamento ad un contagiri elettronico fornisce un ottimo ed economico sistema di misura.

L'AR80, realizzato in un robusto contenitore in alluminio pressofuso, è caratterizzato da una grande versatilità e facilità di installazione.

*The AR80 is an incremental transducer made of a monodirectional optical encoder that turns the rotating motion of a shaft into frequency digital signal: the transducer is employed to measure shaft rotation speeds, conveyor belt transfer speeds (using for example a rubber wheel coupled to the output shaft).*

*Linked together to an electronic revolutions counter it supplies an excellent and economical measuring system.*

*The AR80, carried out in a strong die-cast aluminium case, features great versatility and easy assembling.*

Das Gerät AR80 ist ein Inkrementalgeber nach optischen Prinzip, des Rotationsbewegung einer Welle in ein digitales Frequenzsignal umwandelt.

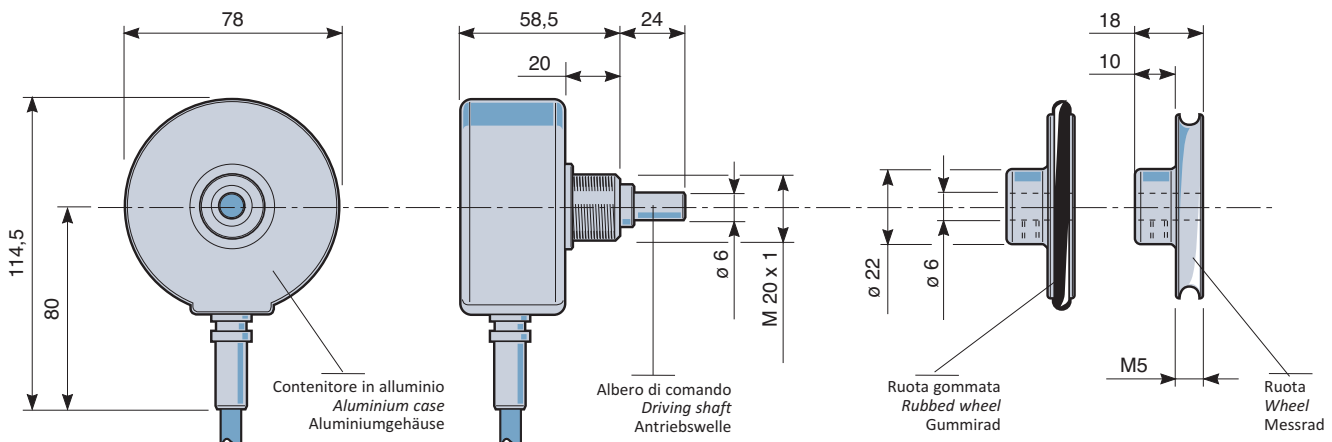
Der Transduktor dient zur Ermittlung von Wellendrehgeschwindigkeiten, Förderbandgeschwindigkeiten (zum Beispiel unter Verwendung eines mit der Ausgangswelle gepaarten Gummirades).

In Verbindung mit einem elektronischen Drehzahlmesser bietet das Gerät ein ausgezeichnetes und wirtschaftliches Messsystem.

Der AR80 besitzt ein robustes druckgegossenes Alu-Gehäuse und ist besonders vielseitig und Einbau einfach.

Alimentazione - Power supply - Spannung	4,5 ÷ 15 Vdc
Segnali d'uscita - Output signal - Ausgangssignal	Open Collector NPN, max 50 mA
Assorbimento - Absorbition - Stromentnahme	40 mA max
Encoder ad un canale - One channel encoder - Enkoder 1 Kanal	60 impulsi/giro, altri valori a richiesta - 60 pulses/rev., other values on request - 60 Imp./Umd., weitere Werte auf Anfrage
Velocità massima di rotazione - Max. rotation speed Max. Drehgeschwindigkeit	5000 RPM, R 1/1
Temperatura di lavoro - Working temperature - Temperaturbereich	0-50°C
Umidità relativa - Relative humidity - Relative Feuchtigkeit	10 ÷ 90 %
Grado di protezione - Protection degree - Schutzart	IP54
Collegamento elettrico - Electric connection - Elektrische Verbindung	AR80: cavo - cable - Kabel lg 2 metri; AR80C: 4 PIN connettore - connector - Stecker
Compatibilità elettromagnetica - Electromagnetic compatibility Elektromagnetische Kompatibilität	2014/30/UE

### Dimensioni d'ingombro - Overall dimensions - Abmessungen



### ESEMPIO DI ORDINAZIONE - PART NR. CONFIGURATION - BESTELLMUSTER

AR80

### VERSIONE - VERSION - AUSFÜHRUNG

AR80 cavo - cable - Kabel 2m

AR80C connettore - connector - Stecker